



Bomba Centrífuga para Uso General

LÍNEA :	Mega
NORMA :	ISO 2858

1. Aplicación

La bomba centrífuga KSB Meganorm es indicada para el bombeo de agua y de líquidos limpios o turbios en las siguientes aplicaciones:

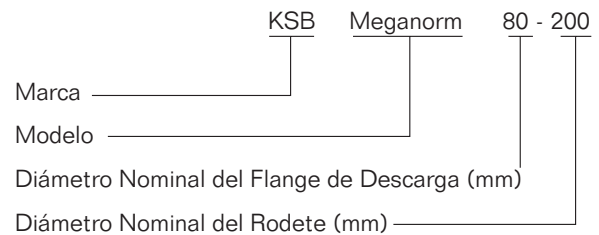
- Abastecimiento de agua
- Drenajem
- Irrigación
- Industria en general
- Aire acondicionado
- Combate de incendio

2. Descripción General

Ejecución horizontal, de una etapa, succión horizontal simple y descarga vertical, con diseño "back-pull-out" que permite la mantención y servicio de reparación por la parte trasera, sin desconectar las tuberías.

Dimensionalmente construida según norma DIN 24256 / ISO 2858, y mecánicamente de acuerdo a norma ANSI B 73.1.

3. Denominación

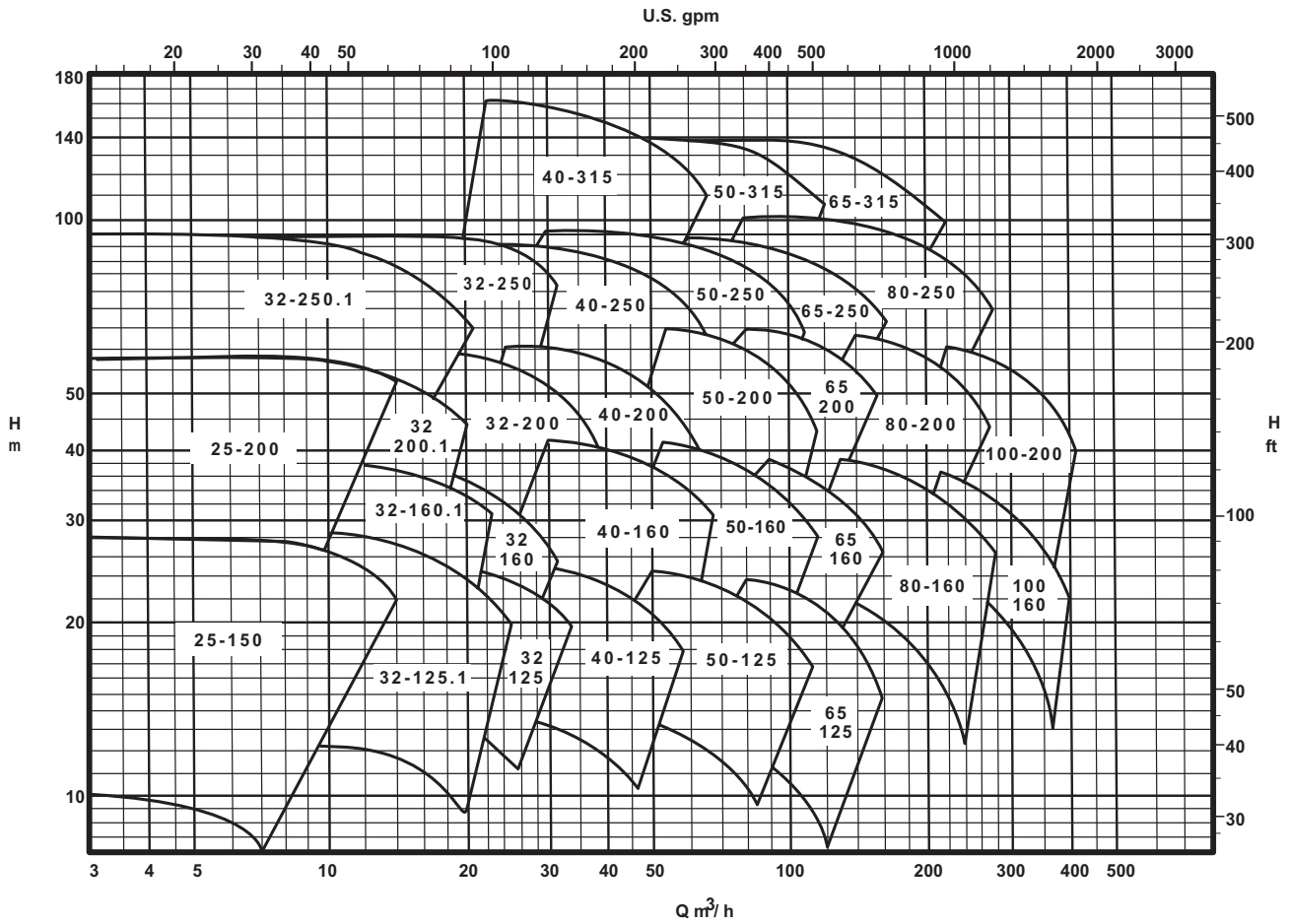


4. Datos de Operación

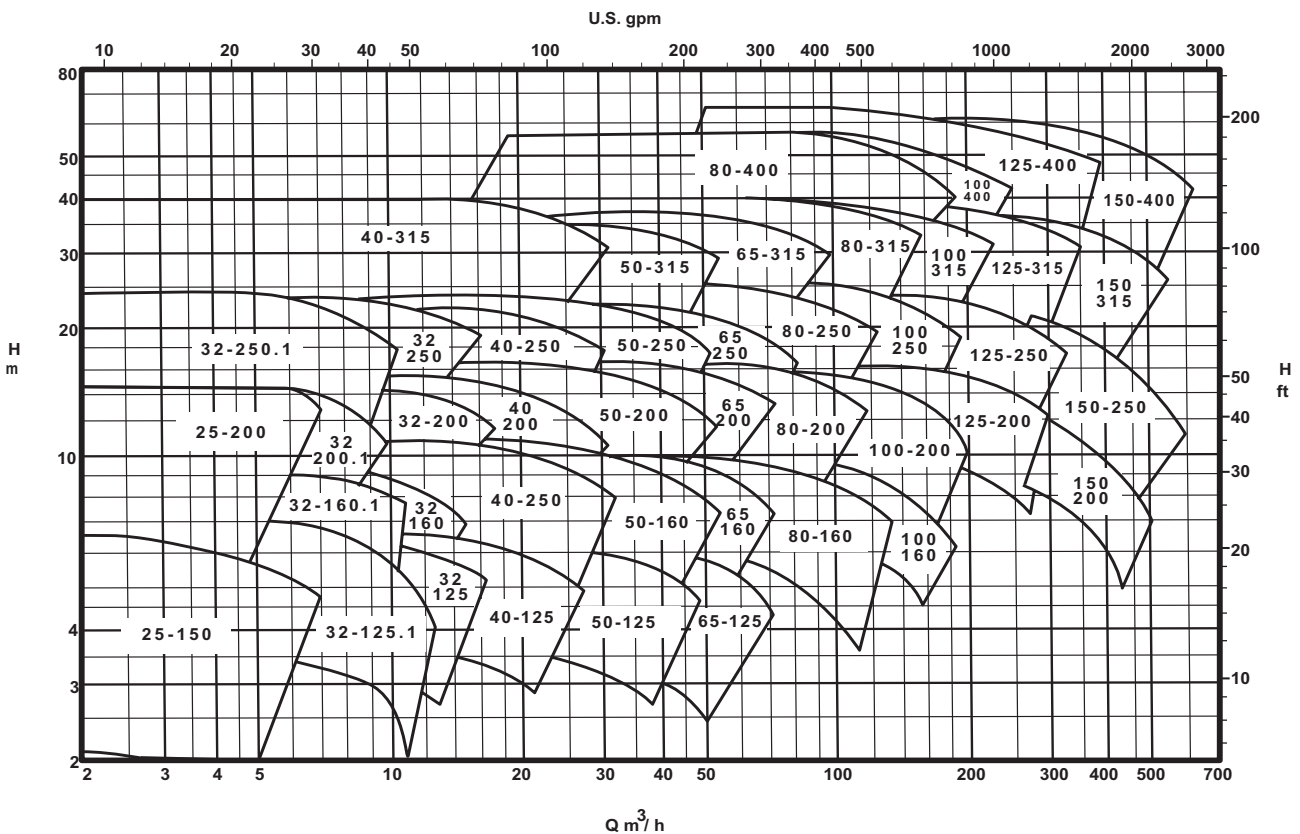
Tamaños	- DN 25 hasta 150 mm
Caudales	- hasta 700 m ³ /h
Presiones	- hasta 140 m
Temperaturas	- hasta 105 °C
Rotaciones	- hasta 3.500 rpm

5. Campos de Aplicación

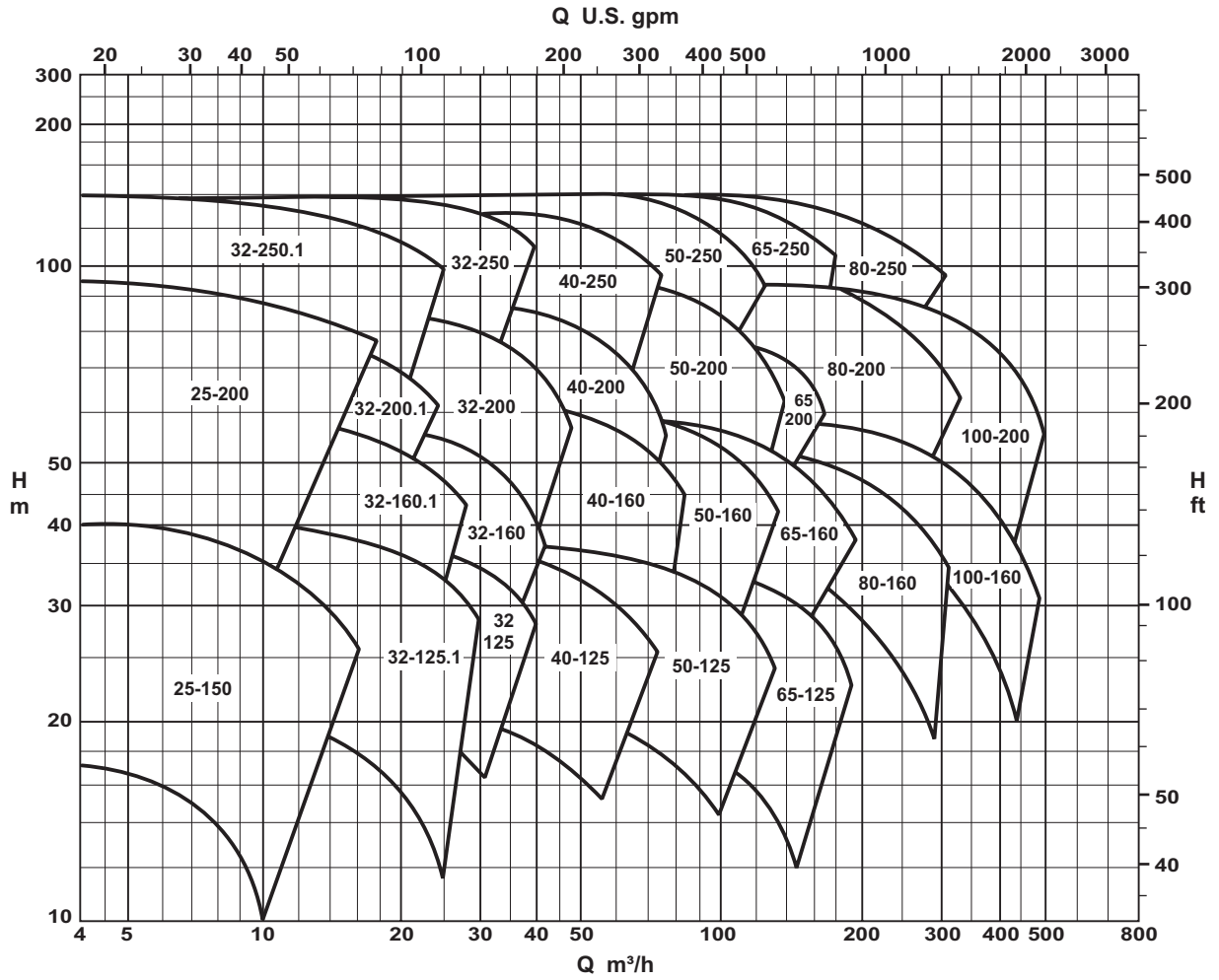
5.1 Campo de Aplicación - 2900 rpm (50Hz)



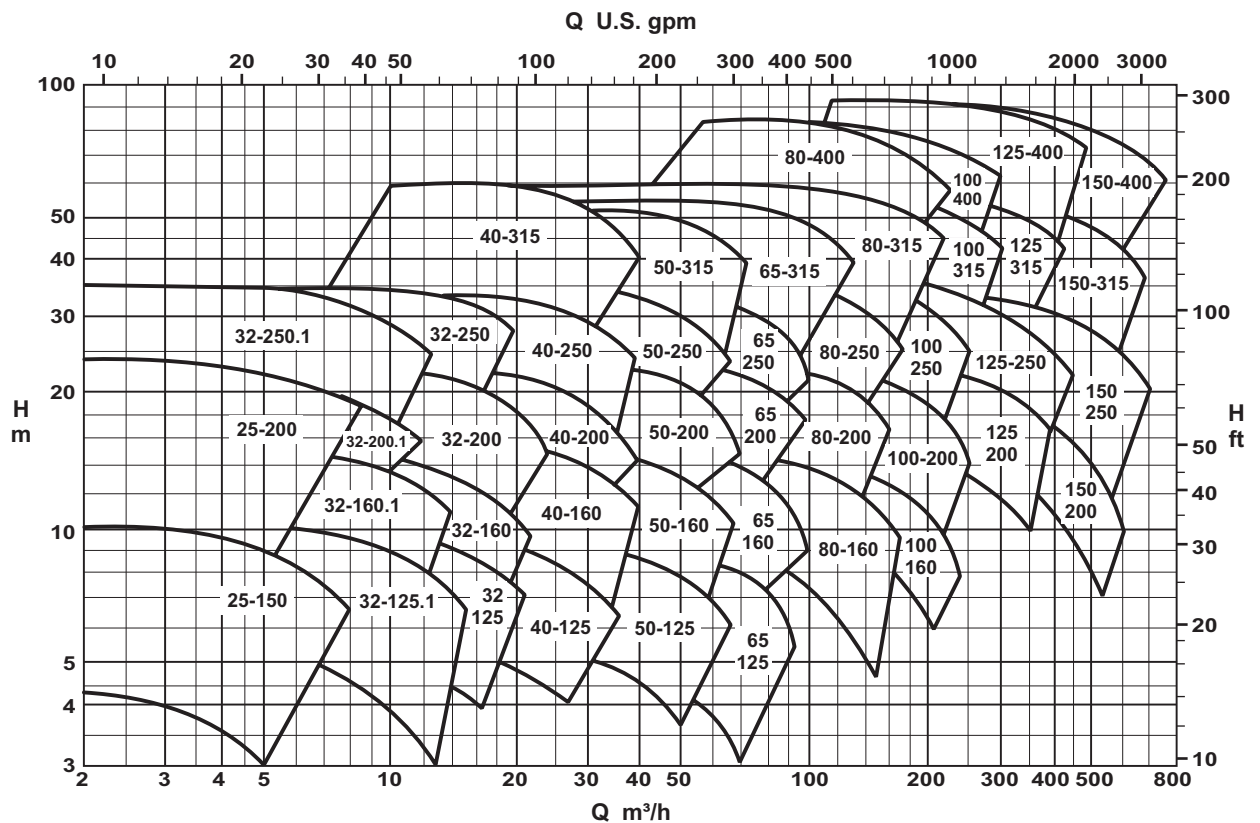
5.2 Campo de Aplicación - 1450 rpm (50Hz)



5.3 Campo de Aplicación - 1750 rpm (60Hz)



5.4 Campo de Aplicación - 3500 rpm (60Hz)



6. Datos Técnicos

Tamaños		UNID.	25-150	25-200 (2)	32-125.1	32-125	32-160.1	32-160	32-200.1 (2)	32-200 (2)	40-125	40-160	40-200 (2)	50-125	50-160	50-200 (2)	65-125	32-250.1 (2)	40-250 (2)	50-250 (2)	65-160	65-200 (2)	80-160	40-315	50-315	65-250 (2)	80-200 (2)	80-250 (2)	100-160	100-200 (2)	65-315	80-315	80-400 (3)	100-250 *	100-315	100-400 (3)	125-200 *	125-250	125-315	125-400 (3)	150-200	150-250	150-315	150-400 (3)						
Soporte de cojinete			A 30												A 40										A 50										A 60															
Ancho del paso del álabe		mm	5,5	6	7	9	5	5	6	6	14	12	9	16	25	25	8	8	8	12	21	31	9	9	13	13	13	13	19	36	36	13	13	13	13	17	17	30	30	25	25	59	59	39	33					
GD ² Conjunto en rotación con agua		Kg.m ²	0,0214	0,0591	0,0140	0,0142	0,0224	0,0238	0,0766	0,0786	0,0144	0,0336	0,0640	0,0394	0,0750	0,0263	0,1800	0,1820	0,1880	0,1920	0,0521	0,0985	0,0641	0,4896	0,4800	0,2232	0,1568	0,2804	0,1040	0,1800	0,5120	0,5696	1,2788	0,6100	1,3832	0,2230	0,4100	0,7740	1,6912	0,2918	0,4656	0,8680	1,8600							
Rotación máxima		rpm	3500												1750										3500										1750															
P. máxima succión		bar	10 (2) (3)																																															
P. máxima descarga		bar	Vea tabla 3																																															
Sellado del eje	Empaquetadura	mm	10												12,5										2 3/4																									
	Sello Mecánico (4)	pulg.	1 3/8												1 3/4										2 3/4																									
Comp. empuje axial			s/ (1) sem		Por orificios compensadores																																													
Caudal mín. / máx.			0,1 Qopt/ 1,1 Qopt																								0,15 Qopt/ 1,1 Qopt																							
Sentido del rotación			Horario, visto desde el lado del accionamiento																																															
Bridas			ANSI B 16.1 125 Lb FF												250 Lb FF 125 Lb FF ●● ●●●										ANSI B 16.1 125 Lb FF																									
Cojinetes	Rodamientos 2x		6306 C 3												6308 C 3										6310 C 3										6312 C 3															
	Lubricación		Aceite																																															
P/n máx. admisible	SAE 1045	CV/rpm	0,0176												0,0458										0,100										0,158															
Peso		Kg	32	40	34	35	34	34	42	44	38	38	49	42	47	49	68	68	73	72	70	61	89	104	108	89	92	106	105	108	126	132	162	132	142	178	136	157	156	193	183	192	246	280						

* Para 100-250 y 125-200 la rotación máx. = 2.900 rpm

(1) Para el tamaño 25-200, el alivio del empuje axial es obtenido por medio de orificios de alivio.

(2) (3) La presión máxima de succión para las bombas montadas con sello mecánico es de 5 bar, con la excepción de los tamaños indicados por el número (2) a 3500 rpm y por el número (3) a 1750 rpm, los cuales están limitados por la suma de la presión de succión y de operación a un valor máximo de 10 bar.

(4) Materiales: cara estacionaria-Cerámica, cara rotativa-Carbon y sellos secundarios-Buna-N.

No recomendado para fluidos con solidos en suspension.
Otros materiales, bajo consulta.

● 125 Lb FF ●● 250 Lb FF

Tabla 1

6.1 Descripción

6.1.1 Cuerpo

Espiral, horizontal, fundido en una sola pieza y apoyado en sus propios pies. Incluye un anillo de desgaste en el lado de succión.

6.1.2 Rodete

Tipo radial, cerrado y de succión simple. Posee un anillo de desgaste en el lado presión.

6.1.3 Eje

El eje tiene un casquillo protector en la zona de sellado, el que puede ser realizado a través de prensaestopas o sello mecánico.

Las bombas ensambladas con sello mecánico no deben bombear líquidos con contenido de solidos en suspensión, caso contrario consultar a KSB.

7. Reserva de Potencia

Potencia requerida por la bomba [CV]	Reserva de potencia para el motor del accionamiento
hasta 2	aprox. 20% (mínimo 1,5 CV)
hasta 20	aprox. 15%
sobre 20	aprox. 10%

Tabla 2

8. Límite de Presión X Temp. Máxima

Sellado del eje	Temperatura °C	Brida ANSI B.16.1 125 #	Brida ANSI B.16.1 250 #
		Presión [bar]	Presión [bar]
Empaquetadura	-28 a 65	12	16
	93	11	
	105	10	
Sello mecánico	90°	10	

Tabla 3

9. Accesorios (opcionales):

- **Accionamiento**
Podrá ser a través de motor eléctrico, diesel, turbina, etc.
- **Acoplamiento**
Acoplamiento flexible con elemento elástico en goma, pudiendo ser suministrados con o sin espaciador.
- **Protector de Acoplamiento**
Protector del acoplamiento según el estándar de KSB.
- **Base**
● Padrón KSB, para motores hasta Frame 225 S/M con chapa doblada. Para motores sobre este tamaño, la base es de acero estructural soldado.

10. Velocidad Periférica

Junto con determinar la velocidad de operación de la bomba, así como la presión máxima de descarga, siempre debe ser verificado si el material del rodete es el adecuado en términos de velocidad periférica, observándose los siguientes límites:

- A 48 CL 30 hasta 40 m/s
- A 743 CF 8M hasta 80 m/s

11. Reducción del Rendimiento

Para la versión con rodete en acero inoxidable (ASTM A743 CF8M), el rendimiento indicado en las curvas características debe ser reducido como sigue:

Ancho de pasada del Rodete	Reducción del Rendimiento
hasta 12 mm	3 puntos
hasta 15 mm	2 puntos
sobre 15 mm	sin reducción

Tabla 4

12. Vista en Corte
12.1 Bomba con empaquetadura

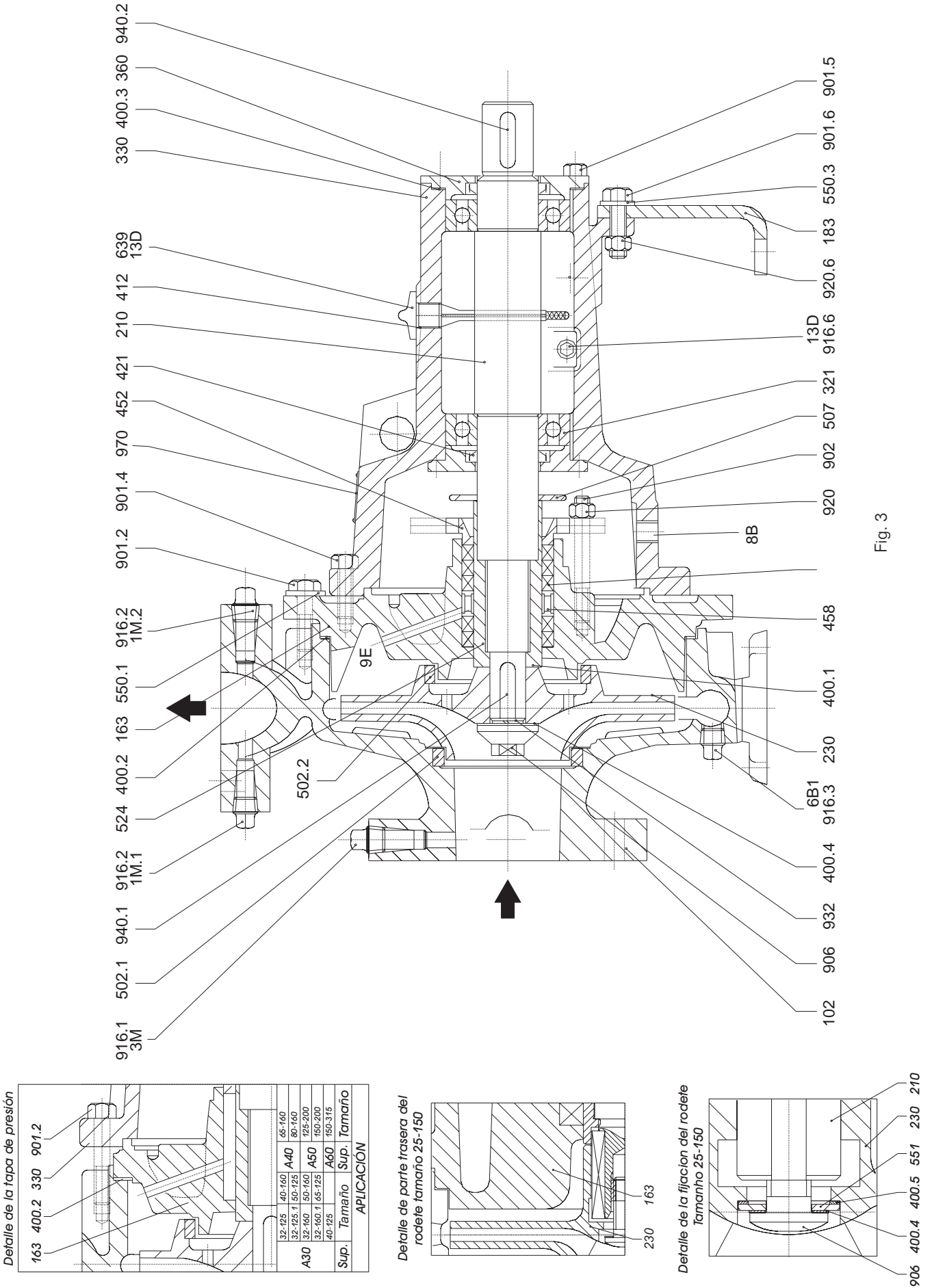
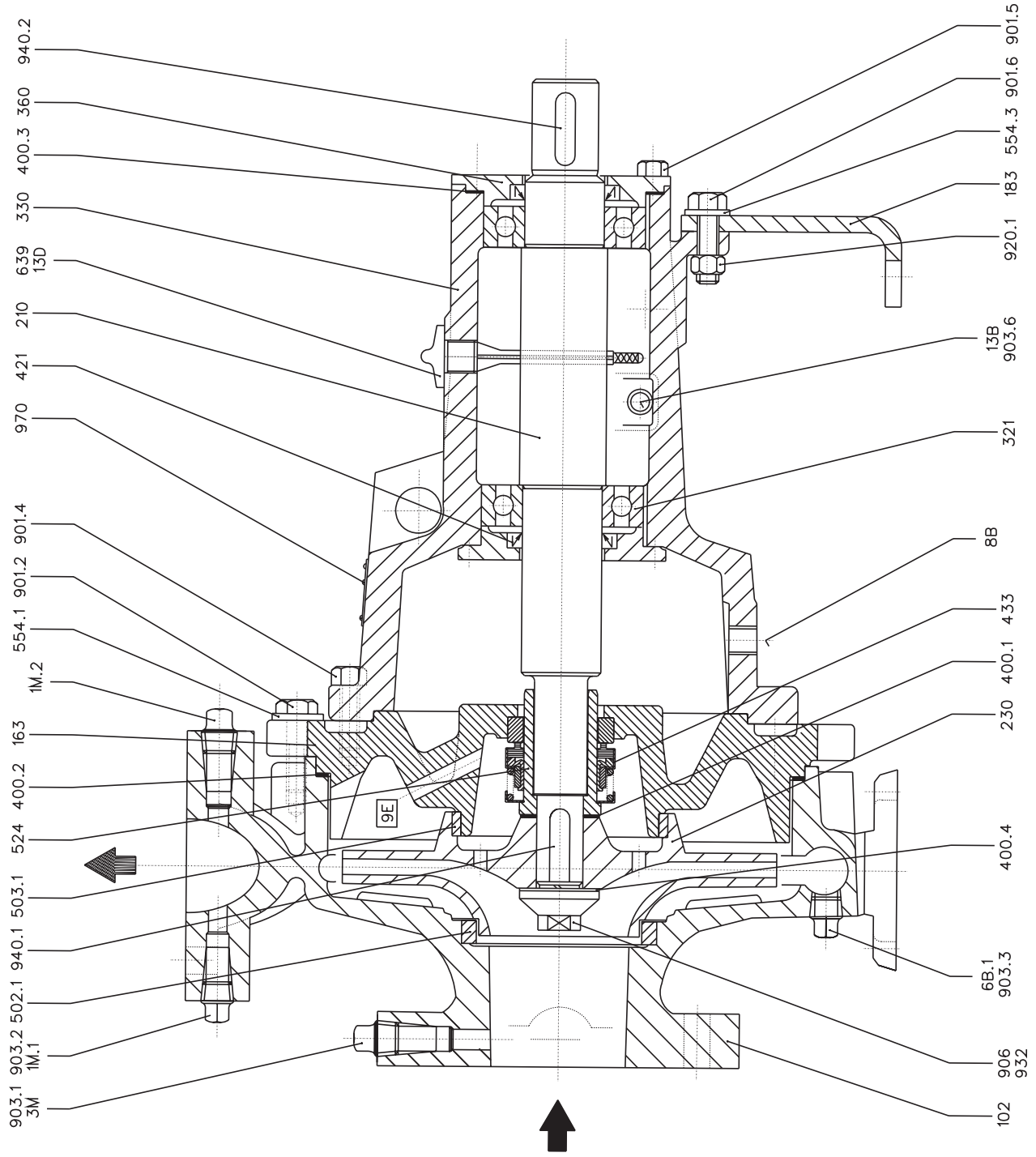


Fig. 3

12.2 Bomba montada com selo mecânico



Detalle de la tapa de presión

Sup.	Tamaño	Sup.	Tamaño
32-125	40-160	A40	65-160
32-125.1	50-125	80-160	
A30	32-160	A50	125-200
	32-160.1	A60	150-200
	40-125		65-125
			150-315

API/CACIÓN

Detalle de la fijación del rodete
Tamaño 25-150

906 400.4 400.5 551 230 210

12.3 Lista de Piezas / Materiales

Pieza N°	Denominación	Material	Cant.
102	Carcasa Espiral	A48 CL30	1
163	Tapa de Presión	A48 CL30	1
183	Pie de Apoyo	SAE1020 (2)	1
210	Eje	SAE1045	1
230	Rodete (5)	A48 CL 30 (Opcional A743 CF8M)	1
321	Rodamiento	Acero	2
330	Soporte de Cojinete	A48 CL30	1
360	Tapa de Cojinete	A48 CL30	2
400.1	Junta Plana	Papel Hidráulico	1
400.2	Junta Plana	Papel Hidráulico	1
400.3	Junta Plana	Papel Hidráulico	2
400.4	Junta Plana	Papel Hidráulico	1
400.5	Junta Plana (3)	Papel Hidráulico	1
421	Anillo de Junta Radial del Eje	Goma	2
433	Sello Mecánico (7)	Carbón / Cerámica	1
452	Brida del Prensaestopas (6)	A536 GR60.40.18	1
458	Anillo de Cierre (6)	A48 CL30 Recocido	1
461	Empaquetadura (6)	Prensaestopas Grafitada	5
502.1	Anillo de Desgaste (carcasa)	A48 CL30 Recocido	1
503.1	Anillo de Desgaste (rodete) (4)	A48 CL30 Recocido	1
507	Anel Difusor (6)	Plástico	1
524	Casquillo Protector del Eje	A48 CL30	1
551	Anillo Distanciador (3)	SAE 1020	1
554.1	Arandela	SAE 1020 (1)	-
554.3	Arandela	SAE 1020	1
639	Indicador de Nivel de Aceite	Nylon 6.6	1
901.2	Tuerca Cabeza Hexagonal	SAE 1020 / 5.6 (1)	-
901.4	Tuerca Cabeza Hexagonal	SAE 1020 / 5.6 (1)	-
901.5	Tuerca Cabeza Hexagonal	SAE 1020 / 5.6	8
901.6	Tuerca Cabeza Hexagonal	SAE 1020 / 5.6	1
902	Prisionero (6)	SAE 1020 / 5.6	2
903.1	Tapón con Rosca	Fierro	1
903.2	Tapón con Rosca	Fierro	2
903.3	Tapón con Rosca	Fierro	1
903.6	Tapón con Rosca	Fierro	1
906	Tuerca del Rodete	SAE 1045/8.8 (Opcional AISI 420)	1
920.1	Tuerca	SAE 1020	1
920.2	Tuerca (6)	SAE 1020	2
932	Anillo de Seguridad	Acero	1
940.1	Chaveta	SAE 1045	1
940.2	Chaveta	SAE 1045	1
970	Placa de Identificación	AISI 304	1

(1) Variable según el tamaño de la bomba.

(2) A48 CL30 para bombas 150-315 y 150-400.

(3) Aplicable sólo para el tamaño 25-150.

(4) No aplica sólo para tamaños 25-150, 32-125 y 32-125.1.

(5) Para tamaños 25-150 y 25-200, disponible sólo en A48 CL30.

(6) No aplica para bombas con sello mecánico.

(7) No aplica para bombas con empaquetadura.

Tabla 5

12.4 Tabla de Conexiones

TABLA DE CONEXIONES					
Conexión	Descripción	Dimensiones Rosca NPT			
		A 30	A 40	A 50	A 60
1M.1	Manómetro	1/4	1/4	1/4	1/4
1M.2	Manómetro	1/4	1/4	1/4	1/4
3M	Manovacuómetro	1/4	1/4	1/4	1/4
6B1	Drenaje	3/8	3/8	1/2	1/2
8B	Goteo	1/2	1/2	3/4	3/4
13B	Drenaje	1/4	1/4	1/4	1/4
13D	Lubricación	Ø 20 mm			

Ver Figura item 12

13. Tabla Dimensional (mm)

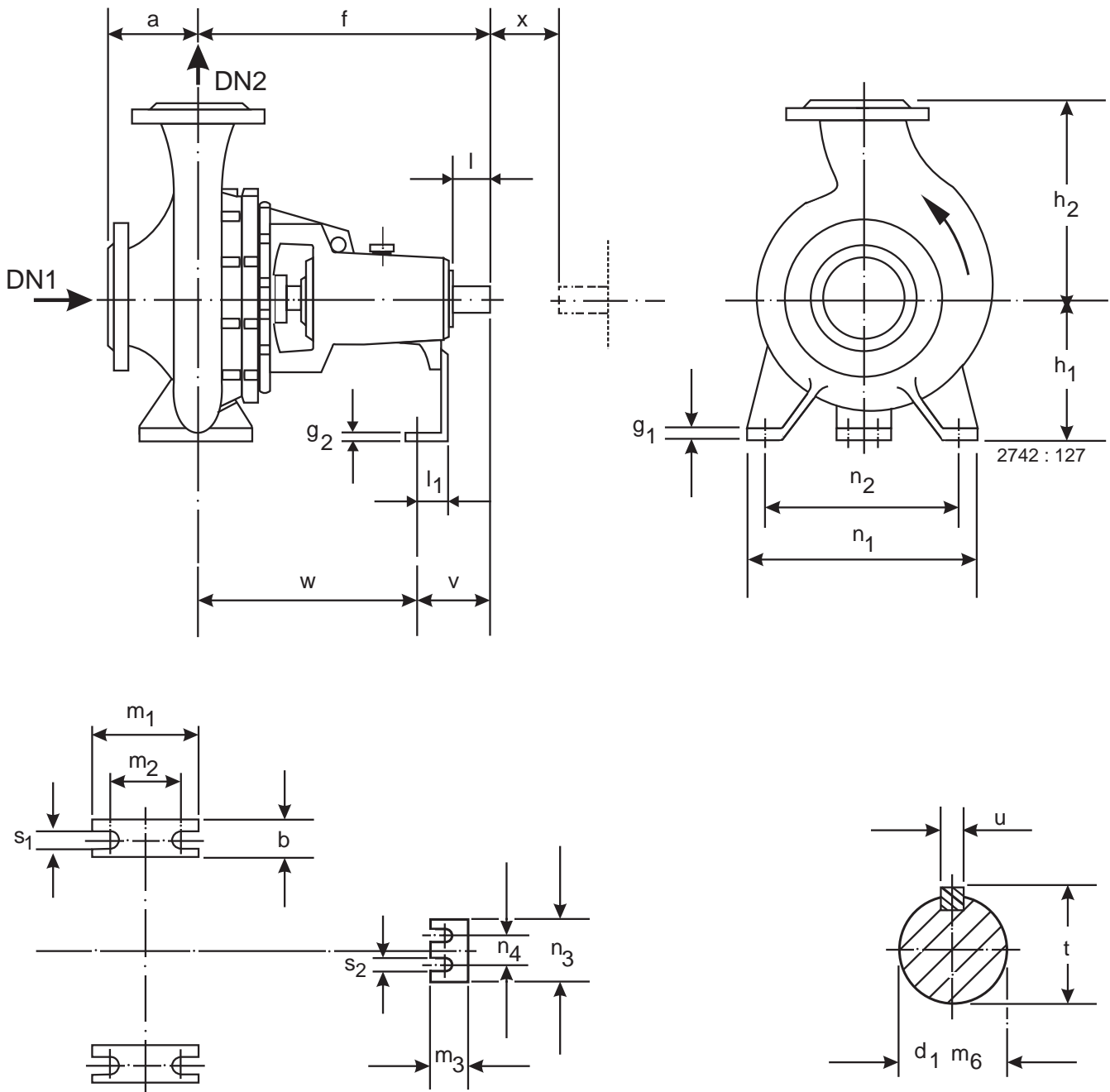


Fig. 4

Tamaños	Dimensiones de la Bomba						Dimensiones del Pie														Punta del Eje												
	DN ₁	DN ₂	a	f	h ₁	h ₂	b	g ₁	g ₂	l ₁	m ₁	m ₂	m ₃	n ₁	n ₂	n ₃	n ₄	s ₁	s ₂	V	W	d ₁ m ₆	l	t	u	x							
25-150	32	25	73	397	112	160								190	140						297												
25-200	40		90		160	175								240	190																		
32-125.1	50	32	80	385	112	140	50	15	6,35	41,35	100	70	66,35	190	140						100	285	24	50	26,9	8							
32-160.1					132	160										240	190																
32-200.1					160	180																											
32-250.1					100	500	180	225	65	18	9,52	39,52	125	95	64,52	320	250							130	370	32	80	35,3	10				
32-125					112	140											190	140															
32-160	80	385	132	160	50	15	6,35	41,35	100	70	66,35	240	190							100	285	24	50	26,9	8								
32-200	160	180																															
32-250	100	500	180	225	65	18	9,52	39,52	125	95	64,52	320	250							130	370	32	80	35,3	10								
40-125	65	40	80	385	112	140								210	160																		
40-160					132	160	50	15	6,35	41,35	100	70	66,35	240	190								100	285	24	50	26,9	8					
40-200					160	180											265	212															
40-250					180	225	65	18	9,52	39,52	125	95	64,52	320	250									130	370	32	80	35,3	10				
40-315					200	250											345	280															
50-125	80	50	100	385	132	160								240	190																		
50-160					160	180	50	15	6,35	41,35	100	70	66,35	265	212																		
50-200					200																												
50-250					180	225											320	250															
50-315					225	280											345	280							130	370	32	80	35,3	10			
65-125	100	65	100	385	160	180	65	18	6,35	41,35	125	95	66,35	280	212	152,4	110				14	100	285	24	50	26,9	8						
65-160					200																												
65-200					500	180	225										320	250															
65-250					200	250	80	19									360	280						18									
65-315					530	225	280										61,52	400	315						160		42	110	45,1	12			
80-160	125	80	125	500	180	225	65	18						320	250																		
80-200					250											39,52	125	95															
80-250					225	280											64,52	345	280														
80-315					530	250	315										36,52																
80-400					280	355											61,52	435	355						160		42	110	45,1	12			
100-160	100	100	500	200	19		80	19						320	250																		
100-200					18											9,52	39,52	160	120					18									
100-250					20																												
100-315					18													400	315														
100-400					20												200	150							22								
125-200	150	125	530	250	315		80	18						400	315																		
125-250					355											36,52																	
125-315					280													500	400														
125-400					315	400																											
150-200					200	150	160	280	400	100	20				200	150		550	450					22									
150-250				375										500	400																		
150-315				400																													
150-400				450				15	38				65	550	450	210	140			20	170	500	48		51,5	14		180					

Tabla 6

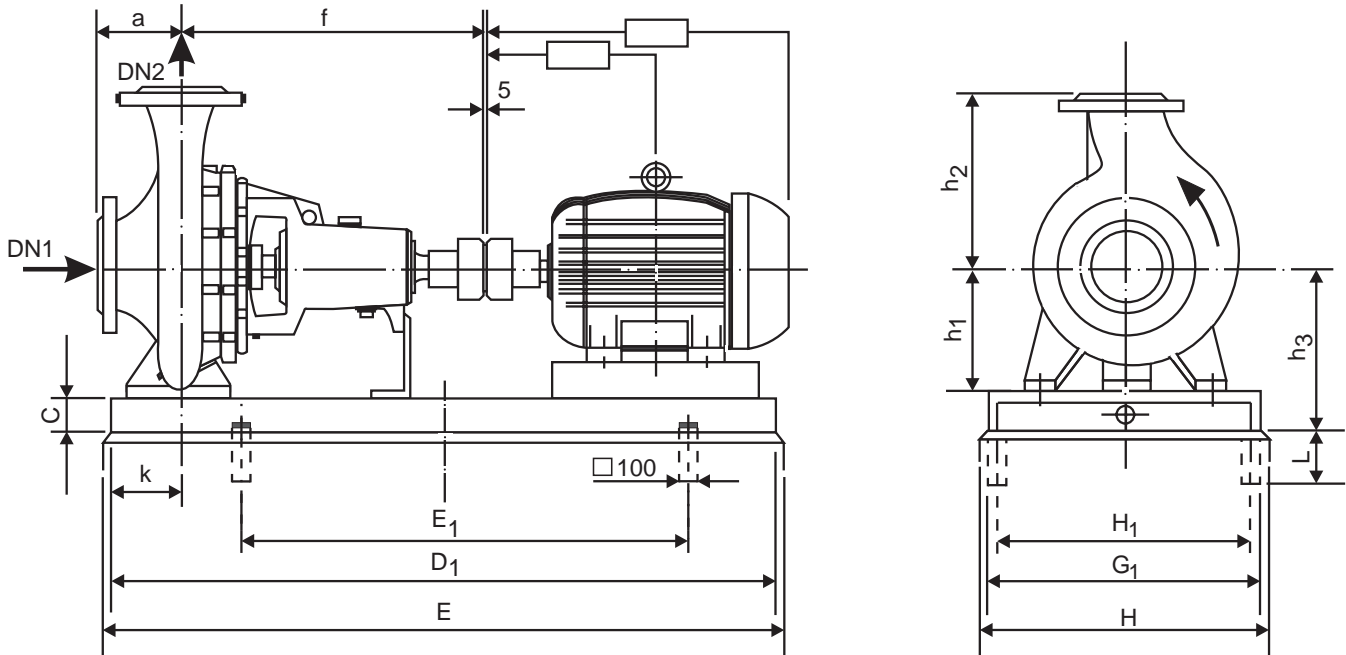
Nota: Los tamaños 25-150 y 25-200 no están incluidos en la Norma ISO 2858.

14. Curvas Características

Consulte el manual correspondiente.

15. Dimensiones

15.1 Base Doblada



BASE DE FUNDACIÓN				
BASE Nº	C	L	Pernos	(Kg)
BD-0501-B	65	130	M16 x 200	27,0
BD-0502-B	65	130	M16 x 200	35,2
BD-0503-B	65	130	M16 x 200	60,0
BD-0504-B	80	120	M16 x 200	42,0
BD-0505-B	80	170	M20 x 250	70,0
BD-0506-B	80	170	M20 x 250	52,5

BASE DE FUNDACIÓN				
BASE Nº	C	L	Pernos	(Kg)
BD-0507-B	100	150	M20 x 250	69,5
BD-0508-B	100	150	M20 x 250	77,5
BD-0509-B	100	150	M20 x 250	93,0
BD-0510-B	100	150	M20 x 250	86,5
BD-0511-B	100	150	M20 x 250	106,0

mm

BOMBA TIPO	FLANGES		CARCAÇAS	MOTOR																																							
	DN1	DN2		a		f	h1	h2	NÚMERO DA BASE BD-		h3	H	H1	G1	k	E	E1	D1	NÚMERO DA BASE BD-		h3	H	H1	G1	k	E	E1	D1	Y														
25-150	32	25	63	73	397	112	160	0501-B	177	500	330	380	70	970	450	850	0501-B	177	500	330	380	70	970	450	850	100																	
			71																																								
			80																																								
			90																																								
			100																																								
			112																																								
132	0502-B	197	540	370	420	1170	610	1050	0502-B	197	540	370	420	1170	610	1050	100																										
100																																											
112																																											
132																																											
150																																											
175																																											
25-200	40	25	80	90	385	160	175	0501-B	225	500	330	380	70	970	450	850	0501-B	225	500	330	380	70	970	450	850	100																	
			90																																								
			100																																								
			112																																								
			132																																								
			160																								0502-B	540	370	420	1170	610	1050	0502-B	540	370	420	1170	610	1050	100		
100																																											
112																																											
132																																											
160																																											
32-125	50	32	63	80	385	112	140	0501-B	177	500	330	380	70	970	450	850	0501-B	177	500	330	380	70	970	450	850	100																	
			71																																								
			80																																								
			90																																								
			100																																								
			112																								0502-B	197	540	370	420	1170	610	1050	0502-B	197	540	370	420	1170	610	1050	100
132																																											
150																																											
175																																											
32-125.1	50	32	63	80	385	112	140	0501-B	177	500	330	380	70	970	450	850	0501-B	177	500	330	380	70	970	450	850	100																	
			71																																								
			80																																								
			90																																								
			100																								0502-B	540	370	420	1170	610	1050	0502-B	540	370	420	1170	610	1050	100		
			132																																								
150																																											
175																																											

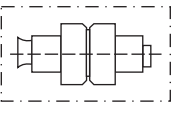
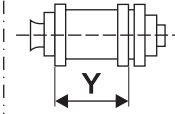
mm

KSB MEGANORM			MOTOR	CARCAÇAS																													
																										BOMBA TIPO		FLANGES		NÚMERO DA BASE BD-	h ₃	H	H ₁
DN ₁	DN ₂	a	f	h ₁	h ₂																												
32-160	50	32	71	80	385	132	160	0501-B	197	500	330	380	70	970	450	850	0501-B	197	500	330	380	70	970	450	850	100							
			80																								0502-B	540	370	420	1170	610	1050
			90																														
			100																														
			112																														
132																																	
32-160.1	50	32	71	80	385	132	160	0501-B	197	500	330	380	70	970	450	850	0501-B	197	500	330	380	70	970	450	850	100							
			80																								0502-B	540	370	420	1170	610	1050
			90																														
			100																														
			112																														
32-200	50	32	80	80	385	160	180	0501-B	225	500	330	380	70	970	450	850	0501-B	225	500	330	380	70	970	450	850	100							
			90																								0502-B	540	370	420	1170	610	1050
			100																														
			112																														
			132																														
32-200.1	50	32	71	80	385	160	180	0501-B	225	500	330	380	70	970	450	850	0501-B	225	500	330	380	70	970	450	850	100							
			80																								0502-B	540	370	420	1170	610	1050
			90																														
			100																														
			112																														
32-250	50	32	90	100	500	180	225	0502-B	245	540	370	420	75	1170	610	1050	0504-B	260	620	450	500	75	1340	720	1220	100							
			100																								0506-B	660	490	540	1370	750	1250
			112																														
			132S																														
			132M																														
			160																														
			180																														
			200																														
			225																														
265																																	
290																																	
32-250.1	50	32	90	100	500	180	225	0502-B	245	540	370	420	75	1170	610	1050	0504-B	260	620	450	500	75	1340	720	1220	100							
			100																								0506-B	660	490	540	1370	750	1250
			112																														
			132S																														
			132M																														
160																																	
40-125	65	40	71	80	385	112	140	0501-B	177	500	330	380	70	970	450	850	0501-B	177	500	330	380	70	970	450	850	100							
			80																								0502-B	540	370	420	1170	610	1050
			90																														
			100																														
			112																														
132																																	
40-160	65	40	71	80	385	132	160	0501-B	197	500	330	380	70	970	450	850	0501-B	197	500	330	380	70	970	610	1050	100							
			80																								0502-B	540	370	420	1170	610	1050
			90																														
			100																														
			112																														
132																																	
160																																	
40-200	65	40	80	100	385	160	180	0501-B	225	500	330	380	75	970	450	850	0502-B	225	540	370	420	75	1170	610	1050	100							
			90																								0503-B	660	490	540	1370	750	1250
			100																														
			112																														
			132																														
160																																	
180																																	
200																																	
245																																	
265																																	

mm

KSB MEGANORM			MOTOR																																									
BOMBA TIPO	FLANGES		CARCAÇAS	a	f	h1	h2	NÚMERO DA BASE BD-	h3	H	H1	G1	k	E	E1	D1	NÚMERO DA BASE BD-	h3	H	H1	G1	k	E	E1	D1	Y																		
	DN1	DN2																																										
40-250	65	40	80	100	500	180	225	0502-B	245	540	370	420	75	1170	610	1050	0504-B	260	620	450	500	75	1150	590	1030	1030	100																	
			90																									1340	720	1220														
			100																																									
			112																									660	490	540	1520	800	1400	1470	750	1350								
			132S																																									
			132M																									0503-B	265	660	490	540	1370	750	1250	0505-B	280	1520	800	1400	1470	750	1350	
			160																																									
			180																									305	660	490	540	1370	750	1250	0506-B	280	1520	800	1400	1470	750	1350		
200																																												
225	0508-B	300	720	550	600	1370	750	1250	0508-B	300	720	550	600	1470	750	1350																												
225																																												
40-315	65	40	100	125	500	200	250	0504-B	280	620	450	500	90	1150	590	1030	0506-B	280	660	490	540	90	1520	800	1400	1470	750	1350																
			112																										1520	800	1400													
			132																																									
			160																										0505-B	305	660	490	540	1520	800	1400	0508-B	300	720	550	600	1470	750	1350
			180																																									
			200																										0508-B	300	720	550	600	1370	750	1250	0508-B	300	720	550	600	1470	750	1350
225																																												
50-125	80	50	71	100	385	132	160	0501-B	197	500	330	380	75	970	450	850	0502-B	197	540	370	420	75	1170	610	1050	1050	100																	
			80																									1370	750	1250														
			90																																									
			100																									0503-B	225	540	370	420	1170	610	1050	0503-B	225	660	490	540	1370	750	1250	
			112																																									
			132																									0502-B	225	540	370	420	1170	610	1050	0502-B	225	540	370	420	1170	610	1050	
160																																												
50-160	80	50	80	100	385	160	180	0501-B	225	500	330	380	75	970	450	850	0502-B	225	540	370	420	75	1370	750	1250	100																		
			90																								660	490	540	1370	750	1250												
			100																																									
			112																								0503-B	245	660	490	540	1370	750	1250	0503-B	245	660	490	540	1370	750	1250		
			132																																									
			160																								0502-B	245	660	490	540	1370	750	1250	0502-B	245	660	490	540	1370	750	1250		
			180																																									
			200																								0502-B	265	660	490	540	1370	750	1250	0502-B	265	660	490	540	1370	750	1250		
225																																												
50-200	80	50	90	100	385	160	200	0501-B	225	500	330	380	75	970	450	850	0502-B	225	540	370	420	75	1370	750	1250	100																		
			100																								660	490	540	1370	750	1250												
			112																																									
			132																								0503-B	245	660	490	540	1370	750	1250	0503-B	245	660	490	540	1370	750	1250		
			160																																									
			180																								0502-B	265	660	490	540	1370	750	1250	0502-B	265	660	490	540	1370	750	1250		
			200																																									
			225																								0502-B	290	660	490	540	1370	750	1250	0502-B	290	660	490	540	1370	750	1250		
225																																												
50-250	80	50	100	125	500	180	225	0504-B	260	620	450	500	90	1150	590	1030	0506-B	260	660	490	540	90	1520	800	1400	1470	750	1350																
			112																										1520	800	1400													
			132																																									
			160																										0505-B	280	660	490	540	1520	800	1400	0508-B	280	720	550	600	1470	750	1350
			180																																									
			200																										0508-B	300	720	550	600	1370	750	1250	0508-B	300	720	550	600	1470	750	1350
225																																												
50-315	80	50	100	125	500	225	280	0504-B	305	620	450	500	90	1150	590	1030	0506-B	305	660	490	540	90	1520	800	1400	1470	750	1350																
			112																										1520	800	1400													
			132																																									
			160																										0505-B	305	660	490	540	1520	800	1400	0508-B	325	720	550	600	1470	750	1350
			180																																									
			200																										0508-B	325	720	550	600	1370	750	1250	0508-B	325	720	550	600	1470	750	1350
225																																												
65-125	100	65	80	100	385	160	180	0501-B	225	500	330	380	75	970	450	850	0502-B	225	540	370	420	75	1370	750	1250	100																		
			90																								660	490	540	1370	750	1250												
			100																																									
			112																								0503-B	225	540	370	420	1170	610	1050	0503-B	225	660	490	540	1370	750	1250		
			132																																									
			160																								0502-B	225	540	370	420	1170	610	1050	0502-B	225	540	370	420	1170	610	1050		
160																																												

mm

KSB MEGANORM			MOTOR																							
BOMBA TIPO	FLANGES		CARCAÇAS	a	f	h1	h2	NÚMERO DA BASE BD-	h ₃	H	H ₁	G ₁	k	E	E ₁	D ₁	NÚMERO DA BASE BD-	h ₃	H	H ₁	G ₁	k	E	E ₁	D ₁	Y
	DN ₁	DN ₂																								
65-160	100	65	90	100	500	160	200	0502-B	225	540	370	420	75	1170	610	1050	0504-B	240	620	450	500	75	1150	590	1030	100
			100																							
			112																							
			132S																							
			132M																							
			160																							
0503-B	245	660	490	540	1370	750	1250	0506-B	260	660	490	540	1340	720	1220											
	265															0505-B	280	1520	800	1400	1520	800	1400			
65-200	100	65	90	100	500	180	225	0502-B	245	540	370	420	75	1170	610									1050	0504-B	260
			100																							
			112																							
			132S																							
			132M																							
			160																							
0503-B	265	660	490	540	1370	750	1250	0506-B	280	660	490	540	1340	720	1220											
	290															0505-B	305	1520	800	1400	1520	800	1400			
65-250	100	65	100	125	500	200	250	0504-B	280	620	450	500	90	1150	590									1030	0506-B	280
			112																							
			132																							
			160																							
			180																							
0505-B	305	660	490	540	1520	800	1400	0508-B	300	720	550	600	1470	750	1350											
	325																									
65-315	100	65	132	125	530	225	280	0505-B	305	660	490	540	90	1520	800	1400	0507-B	325	720	550	600	90	1320	700	1200	140
			160M																							
			160L																							
			180																							
0506-B	180	660	490	540	1340	720	1220	0508-B	325	720	550	600	1470	750	1350											
	200																									
80-160	125	80	90	125	500	180	225	0504-B	260	620	450	500	90	1150	590	1030	0506-B	260	660	490	540	90	1340	720	1220	140
			100																							
			112																							
			132																							
			160																							
			180																							
0505-B	280	660	490	540	1520	800	1400	0508-B	280	720	550	600	1470	750	1350											
	305																									
80-200	125	80	100	125	500	180	250	0504-B	260	620	450	500	90	1150	590	1030	0506-B	260	660	490	540	90	1340	720	1220	140
			112																							
			132																							
			160																							
			180																							
			200																							
0505-B	280	660	490	540	1520	800	1400	0508-B	280	720	550	600	1470	750	1350											
	305																									
80-250	125	80	112	125	500	225	280	0504-B	305	620	450	500	90	1150	590	1030	0505-B	305	660	490	540	90	1340	720	1220	140
			132																							
			160																							
			180																							
			200																							
0505-B	305	660	490	540	1520	800	1400	0508-B	325	720	550	600	1470	750	1350											
	225																									
80-315	125	80	132M	125	530	250	315	--	--	--	--	--	--	--	--	--	0507-B	350	720	550	600	90	1320	700	1200	140
			160M																							
			160L																							
			180																							
			200																							
0505-B	330	660	490	540	1340	720	1220	0508-B	325	720	550	600	1470	750	1350											
	0506-B																									
0505-B	1520	800	1400	0509-B	760	590	640	1660	840	1540																

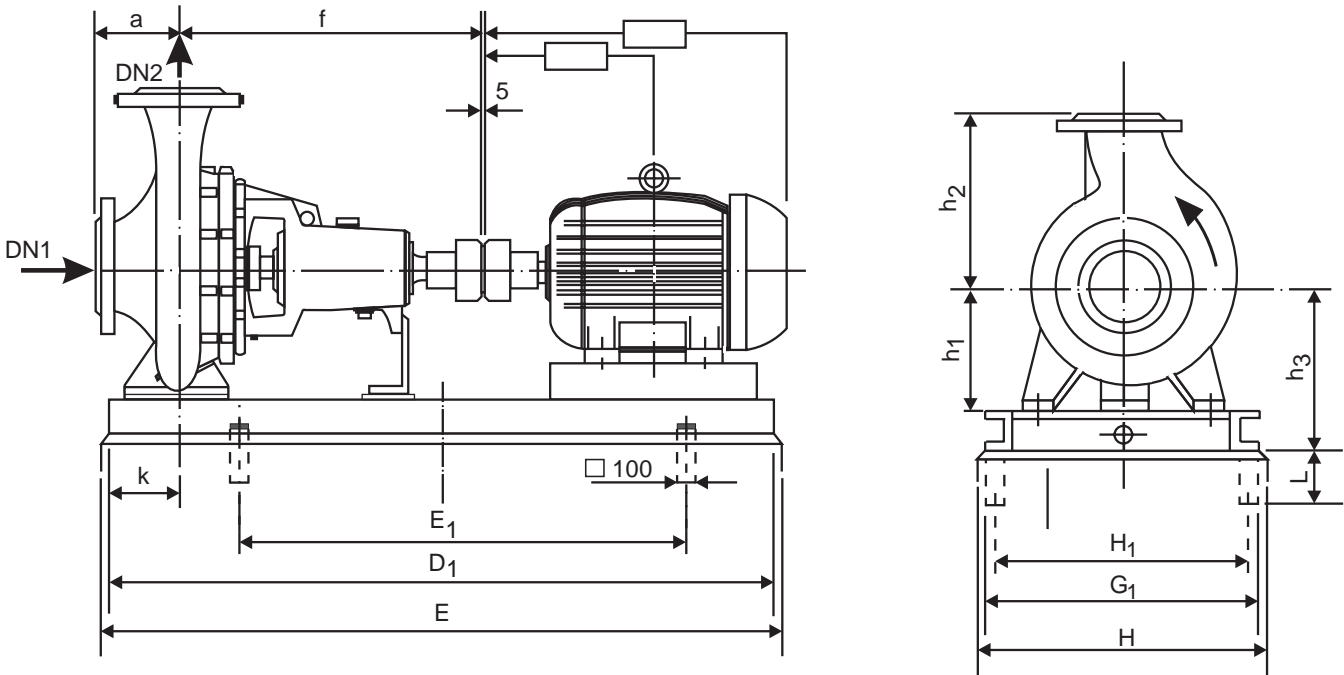
mm

KSB MEGANORM			MOTOR																										
BOMBA TIPO	FLANGES		CARCAÇAS	a	f	h1	h2	NÚMERO DA BASE BD-	h3	H	H1	G1	k	E	E1	D1	NÚMERO DA BASE BD-	h3	H	H1	G1	k	E	E1	D1	Y			
	DN1	DN2																											
80-400	125	80	160M	125	530	280	355	0505-B	360	660	490	540	90	1520	800	1400	0507-B	380	720	550	600	90	1320	700	1200	140			
			160L														0508-B										1470	750	1350
			180														0505-B										1520	800	1400
			200														0509-B										1660	840	1540
			225																										
100-160	125	100	100	125	500	200	280	0504-B	280	620	450	500	90	1150	590	1030	0506-B	280	660	490	540	90	1340	720	1220	140			
			112														0505-B										1520	800	1400
			132														0508-B										1470	750	1350
			160														0509-B										1660	840	1540
			180																										
			200																										
			225																										
100-200	125	100	112	125	500	200	280	0504-B	280	620	450	500	90	1150	590	1030	0505-B	280	660	490	540	90	1320	700	1200	140			
			132														0508-B										1470	750	1350
			160														0509-B										1660	840	1540
			180																										
			200																										
225																													
100-250	125	100	132S/M	140	530	225	280	0507-B	325	720	550	600	110	1320	700	1200	0508-B	325	720	550	600	110	1470	750	1350	140			
			160														0509-B										1660	840	1540
			180M														0510-B										1620	800	1500
			180L																										
			200																										
100-315	125	100	160	140	530	250	315	0507-B	350	720	550	600	110	1320	700	1200	0509-B	350	720	550	600	110	1660	840	1540	140			
			180M														0510-B										1620	800	1500
			180L																										
			200																										
			225																										
100-400	125	100	160	140	530	280	355	0507-B	380	720	550	600	110	1320	700	1200	0509-B	380	720	550	600	110	1660	840	1540	140			
			180M														0510-B										1620	800	1500
			180L																										
			200																										
			225																										
125-200	150	125	132	140	530	250	315	0507-B	350	720	550	600	110	1320	700	1200	0508-B	350	720	550	600	110	1470	750	1350	140			
			160														0509-B										1660	840	1540
			180M																										
			180L																										
			200																										
125-250	150	125	132S	140	530	250	355	0507-B	350	720	550	600	110	1320	700	1200	--	350	720	550	600	110	1470	750	1350	140			
			132M														0508-B										1660	840	1540
			160														0509-B										1620	800	1500
			180M																										
			180L																										
200																													
225																													
125-315	150	125	160	140	530	280	355	0507-B	380	720	550	600	110	1320	700	1200	0509-B	380	720	550	600	110	1660	840	1540	140			
			180M														0510-B										1620	800	1500
			180L																										
			200																										
			225																										
125-400	150	125	180L	140	530	315	400	0508-B	415	720	550	600	110	1470	750	1350	0510-B	415	720	550	600	110	1620	800	1500	140			
			200																										
			225																										
150-200	200	150	132M	160	530	280	400	0507-B	380	720	550	600	110	1320	700	1200	0510-B	380	720	550	600	110	1660	840	1540	140			
			160M														0509-B										1620	800	1500
			160L																										
			180M																										
			180L																										
200																													

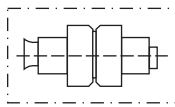
mm

KSB MEGANORM			MOTOR																							
BOMBA TIPO	FLANGES		CARCAÇAS	a	f	h ₁	h ₂	NÚMERO DA BASE BD-	h ₃	H	H ₁	G ₁	k	E	E ₁	D ₁	NÚMERO DA BASE BD-	h ₃	H	H ₁	G ₁	k	E	E ₁	D ₁	Y
	DN ₁	DN ₂																								
150-250	200	150	160M	160	530	280	375	0507-B	380	720	550	600	110	1320	700	1200	0510-B	380	720	550	600	110	1620	800	1500	180
			160L																							
			180M																							
			180L																							
			200																							
225	0509-B	760	590	640	1660	840	1540	760	590	640	1660	840	1540													
150-315	200	150	200	160	670	315	400	0509-B	415	760	590	640	110	1660	840	1540	0511-B	415	760	590	640	110	1840	1020	1720	180
			225																							
150-400	200	150	200L	160	670	315	450	0509-B	415	760	590	640	110	1660	840	1540	0511-B	415	760	590	640	110	1840	1020	1720	180
			225																							

15.2 Base Estructural



mm

KSB MEGANORM		MOTOR		CARCAÇAS																									
BOMBA TIPO	FLANGES		a	f	h ₁	h ₂	NÚMERO DA BASE BS-						NÚMERO DA BASE BS-						Y										
	DN ₁	DN ₂					Kg	h ₃	H	H ₁	G ₁	k	E	E ₁	D ₁	Kg	h ₃	H		H ₁	G ₁	k	E	E ₁	D ₁				
25-150	32	25	80	73	397	112	160	0054-00C	33	232	530	195	230	70	995	295	695	0029-00C	35	232	530	195	230	70	1080	380	780		
			0054-01C					40	1040						340	740	0029-01C	40	1125						425	825			
			0054-02C					39	545						210	245	0029-02C	41	570						235	270	1155	455	855
			0054-03C					48	570						235	270	0029-03C	50	1170						470	870			
			5643-04C					48	605						270	305	5626-04C	50	1270						570	970			
25-200	40	25	80	90	385	160	175	0056-00C	39	280	580	245	280	70	995	295	695	0031-00C	40	280	580	245	280	70	1080	380	780		
			0056-01C					42	1040						340	740	0031-01C	42	1125						425	825			
			0056-02C					43	1070						370	770	0031-02C	44	1155						455	855			
			0056-03C					43	1085						385	785	0031-03C	47	1170						470	870			
			5645-04C					51	1185						485	885	5628-04C	52	1270						570	970			
			0056-05C					51	660						325	360	0031-05C	52	1370						670	1070			
32-125	50	32	80	80	385	112	140	0054-00C	33	232	530	195	230	70	995	295	695	0029-00C	35	232	530	195	230	70	1080	380	780		
			0054-01C					40	1040						340	740	0029-01C	40	1125						425	825			
			0054-02C					39	545						210	245	0029-02C	41	570						235	270	1155	455	855
			0054-03C					48	570						235	270	0029-03C	50	1170						470	870			
			5643-04C					48	605						270	305	5626-04C	50	1270						570	970			
32-125.1	50	32	80	80	385	112	140	0054-00C	33	232	530	195	230	70	995	295	695	0029-00C	35	232	530	195	230	70	1080	380	780		
			0054-01C					39	1040						340	740	0029-01C	40	1125						425	825			
			0054-02C					39	545						210	245	0029-02C	40	1155						455	855			
32-160	50	32	80	80	385	132	160	0055-00C	37	252	580	245	280	70	995	295	695	0030-00C	35	252	580	245	280	70	1080	380	780		
			0055-01C					39	1040						340	740	0030-01C	41	1125						425	825			
			0055-02C					45	1070						370	770	0030-02C	47	1155						455	855			
			0055-03C					45	1085						385	785	0030-03C	47	1170						470	870			
			5644-04C					41	1185						485	885	5627-04C	42	1270						570	970			
32-160.1	50	32	80	80	385	132	160	0055-00C	37	252	580	245	280	70	995	295	695	0030-00C	38	252	580	245	280	70	1080	380	780		
			0055-01C					39	1040						340	740	0030-01C	41	1125						425	825			
			0055-02C					39	1070						370	770	0030-02C	41	1155						455	855			
			0055-03C					45	1085						385	785	0030-03C	47	1170						470	870			
			5644-04C					41	1185						485	885	5627-04C	42	1270						570	970			
			0055-05C					41	605						270	305	0030-05C	42	1370						670	1070			
32-200	50	32	80	80	385	160	180	0056-00C	39	280	580	245	280	70	995	295	695	0031-00C	40	280	580	245	280	70	1080	380	780		
			0056-01C					42	1040						340	740	0031-01C	42	1125						425	825			
			0056-02C					44	1070						370	770	0031-02C	44	1155						455	855			
			0056-03C					43	1085						385	785	0031-03C	47	1170						470	870			
			5645-04C					51	1185						485	885	5628-04C	52	1270						570	970			
			0056-05C					51	660						325	360	0031-05C	52	1370						670	1070			

mm

KSB MEGANORM			MOTOR																																											
BOMBA TIPO	FLANGES		CARCAÇAS	a	f	h ₁	h ₂	NÚMERO DA BASE BS-	Kg	h ₃	H	H ₁	G ₁	k	E	E ₁	D ₁	NÚMERO DA BASE BS-	Kg	h ₃	H	H ₁	G ₁	k	E	E ₁	D ₁	Y																		
	DN ₁	DN ₂																																												
32-200.1	50	32	80	80	385	160	180	0056-00C	39	280	580	245	280	70	995	295	695	0031-00C	40	280	580	245	280	70	1080	380	780	100																		
			90					0056-01C	42						1040	340	740	0031-01C	42						1125	425	825																			
			100					0056-02C	43						1070	370	770	0031-02C	44						1155	455	855																			
			112					0056-03C	43						1085	385	785	0031-03C	44						1170	470	870																			
			132					5645-04C	51						1185	485	885	5628-04C	52						1278	570	970																			
32-250	50	32	80	100	500	180	225	0058-00C	48	300	660	325	360	82	1125	425	825	0033-00C	50	300	660	325	360	82	1210	510	910	100																		
			90					0058-01C	50						1170	470	870	0033-01C	53						1255	555	955																			
			100					0058-02C	51						1200	500	900	0033-02C	55						1285	585	985																			
			112					0058-03C	52						1215	515	915	0033-03C	55						1300	600	1000																			
			132					5647-04C	52						1315	615	1015	5630-04C	53						1400	700	1100																			
			160					0058-05C	69						1415	715	1115	0033-05C	72						1500	800	1200																			
			180					0058-06C	83						1470	770	1170	0033-06C	67						1555	855	1255																			
			200					0058-07C	79						1500	800	1200	0033-07C	82						1585	885	1285																			
			225					0058-08C	345						1550	850	1250	0033-08C	81						1635	935	1335																			
			32-250.1					50	32						80	100	500	180	225						0058-00C	48	300		660	325	360	82	1125	425	825	0033-00C	50	300	660	325	360	82	1210	510	910	100
90	0058-01C	50		1170	470	870	0033-01C			53	1255	555	955																																	
100	0058-02C	51		1200	500	900	0033-02C			55	1285	585	985																																	
112	0058-03C	52		1215	515	915	0033-03C			55	1300	600	1000																																	
132	5647-04C	52		1315	615	1015	5630-04C			53	1400	700	1100																																	
160	0058-05C	69		1415	715	1115	0033-05C			72	1500	800	1200																																	
40-125	65	40	80	80	385	112	140	0054-00C	33	232	530	195	230	70	995	295	695	0029-00C	35	232	530	195	230	70	1080	380	780	100																		
			90					0054-01C	39						1040	340	740	0029-01C	40						1125	425	825																			
			100					0054-02C	39						1070	370	770	0029-02C	41						1155	455	855																			
			112					0054-03C	48						1085	385	785	0029-03C	41						1170	470	870																			
			132					5643-04C	48						1185	485	885	5626-04C	50						1270	570	970																			
40-160	65	40	80	80	385	132	160	0055-00C	37	252	580	245	280	70	995	295	695	0030-00C	38	252	580	245	280	70	1080	380	780	100																		
			90					0055-01C	39						1040	340	740	0030-01C	41						1125	425	825																			
			100					0055-02C	45						1070	370	770	0030-02C	47						1155	455	855																			
			112					0055-03C	45						1085	385	785	0030-03C	47						1170	470	870																			
			132					5644-04C	41						1185	485	885	5627-04C	42						1270	570	970																			
			160					0055-05C	63						1285	585	985	0030-05C	64						1370	670	1070																			
40-200	65	40	80	100	385	160	180	0057-00C	39	280	605	270	305	70	995	295	695	0032-00C	42	280	605	270	305	70	1080	380	780	100																		
			90					0057-01C	42						1040	340	740	0032-01C	41						1125	425	825																			
			100					0057-02C	44						1070	370	770	0032-02C	44						1155	455	855																			
			112					0057-03C	44						1085	385	785	0032-03C	46						1170	470	870																			
			132					5646-04C	50						1185	485	885	5629-04C	52						1270	570	970																			
			160					0057-05C	68						1285	585	985	0032-05C	68						1370	670	1070																			
			180					0057-06C	67						1340	640	1040	0032-06C	68						1425	725	1125																			
			200					0057-07C	67						1370	670	1070	0032-07C	69						1455	755	1155																			
			40-250					65	40						80	100	500	180	225						0058-00C	48	300		660	325	360	82	1125	425	825	0033-00C	50	300	660	325	360	82	1210	510	910	100
															90										0058-01C	50							1170	470	870	0033-01C	53						1255	555	955	
100	0058-02C	51		1200	500	900	0033-02C			55	1285	585	985																																	
112	0058-03C	52		1215	515	915	0033-03C			55	1300	600	1000																																	
132	5647-04C	52		1315	615	1015	5630-04C			53	1400	700	1100																																	
160	0058-05C	69		1415	715	1115	0033-05C			72	1500	800	1200																																	
180	0058-06C	63		1470	770	1170	0033-06C			67	1555	855	1255																																	
200	0058-07C	79		1500	800	1200	0033-07C			82	1585	885	1285																																	
225	0058-08C	345		1550	850	1250	0033-08C			81	1635	935	1335																																	
40-315	65	40		112	125	500	200			250	0060-03C	55	320	685	350					385	82	1215	515	915	0035-03C	58		320					685	350	385	82	1300						600	1000	100	
			132	5649-04C				55	1315		615	1015				5632-04C	56	1400	700			1100																								
			160	0060-05C				63	1415		715	1115				0035-05C	67	1500	800			1200																								
			180	0060-06C				79	1470		770	1170				0035-06C	81	1555	855			1255																								
			200	0060-07C				70	1500		800	1200				0035-07C	72	1585	885			1285																								
			225	0060-08C				90	1550		850	1250				0035-08C	93	1635	935			1335																								
			250	0060-09C				87	1625		925	1325				0035-09C	86	1710	1010			1410																								
			280	0060-10C				97	1747		1047	1447				0035-10C	86	1832	932			1532																								
			50-125	80				50	80		100	385				132	160	0055-00C	37			252	580	245	280	70	995		295	695	0030-00C	38					252	580	245	280	70	1080	380	780		100
90	0055-01C	39			1040	340	740		0030-01C	41			1125	425	825																															
100	0055-02C	45			1070	370	770		0030-02C	47			1155	455	855																															
112	0055-03C	45			1085	385	785		0030-03C	47			1170	470	870																															
132	5644-04C	41			1185	485	885		5627-04C	42			1270	570	970																															
160	0055-05C	63			1285	585	985		0030-05C	64			1370	670	1070																															

mm

KSB MEGANORM			MOTOR																																
BOMBA TIPO	FLANGES		CARCAÇAS	a	f	h ₁	h ₂	NÚMERO DA BASE BS-	Kg	h ₃	H	H ₁	G ₁	k	E	E ₁	D ₁	NÚMERO DA BASE BS-	Kg	h ₃	H	H ₁	G ₁	k	E	E ₁	D ₁	Y							
	DN ₁	DN ₂																																	
50-160	80	50	80	100	385	160	180	0057-00C	39	280	605	270	305	70	995	295	695	0032-00C	42	280	605	270	305	70	1080	380	780	100							
			0057-01C					42	1040						340	740	0032-01C	41	1125						425	825									
			0057-02C					44	1070						370	770	0032-02C	44	1155						455	855									
			0057-03C					44	1085						385	785	0032-03C	46	1170						470	870									
			5646-04C					50	1185						485	885	5629-04C	52	1270						570	970									
			0057-05C					50	1285						585	985	0032-05C	52	1370						670	1070									
			0057-06C					68	300						695	360	395	1340	640						1040	0032-06C	68		300	695	360	395	1425	725	1125
			0057-07C					67	320						745	410	445	1370	670						1070	0032-07C	69		320	745	410	445	1455	755	1155
50-200	80	50	80	100	385	160	200	0057-00C	39	280	605	270	305	70	995	295	695	0032-00C	42	280	605	270	305	70	1080	380	780	100							
			0057-01C					42	1040						340	740	0032-01C	41	1125						425	825									
			0057-02C					44	1070						370	770	0032-02C	44	1155						455	855									
			0057-03C					44	1085						385	785	0032-03C	46	1170						470	870									
			5646-04C					50	1185						485	885	5629-04C	52	1270						570	970									
			0057-05C					50	1285						585	985	0032-05C	52	1370						670	1070									
			0057-06C					68	300						695	360	395	1340	640						1040	0032-06C	68		300	695	360	395	1425	725	1125
			0057-07C					67	320						745	410	445	1370	670						1070	0032-07C	69		320	745	410	445	1455	755	1155
			0057-08C					69	345						795	460	495	1410	710						1110	0032-08C	71		345	795	460	495	1505	805	1205
			50-250					80	50						90	125	500	180	225						0058-01C	50	300		660	325	360	82	1170	470	870
0058-02C	51	1200		500	900	0033-02C	55			1285	585	985																							
0058-03C	52	1215		515	915	0033-03C	55			1300	600	1000																							
5647-04C	52	1315		615	1015	5630-04C	53			1400	700	1100																							
0058-05C	69	1415		715	1115	0033-05C	72			1500	800	1200																							
0058-06C	63	320		695	360	395	1470			770	1170	0033-06C	67	320	695					360	395	1555	855	1255											
0058-07C	79	320		745	410	445	1500			800	1200	0033-07C	82	320	745					410	445	1585	885	1285											
0058-08C	88	345		795	460	495	1550			850	1250	0033-08C	81	345	795					460	495	1635	935	1335											
0058-09C	88	370		850	515	550	1625			925	1325	0033-09C	88	370	850					515	550	1710	1010	1410											
50-315	80	50		100	125	500	225			280	0061-02C	56	345	685	350					385	82	1200	500	900	0036-02C	58		345					685	350	385
			0061-03C	57				1215	515		915	0036-03C				60	1300	600	1000																
			5650-04C	57				1315	615		1015	5633-04C				58	1400	700	1100																
			0061-05C	66				1415	715		1115	0036-05C				69	1500	800	1200																
			0061-06C	70				320	695		360	395				1470	770	1170	0036-06C			72	320	695	360	395	1555		855	1255					
			0061-07C	92				320	745		410	445				1500	800	1200	0036-07C			94	320	745	410	445	1585		885	1285					
			0061-08C	77				345	795		460	495				1550	850	1250	0036-08C			80	345	795	460	495	1635		935	1335					
			0061-09C	101				370	850		515	550				1625	925	1325	0036-09C			101	370	850	515	550	1710		1010	1410					
			0061-10C	96				400	900		565	600				1760	1060	1460	0036-10C			117	450	900	565	600	1845		945	1545					
			0061-11C	127				485	970		630	670				1817	917	1517	0036-11C			129	485	970	630	670	1902		1002	1602					
65-125	100	65	80	100	385	160	180	0057-00C	39	280	605	270	305	70	995	295	695	0032-00C	42	280	605	270	305	70	1080	380	780	100							
			0057-01C					42	1040						340	740	0032-01C	41	1125						425	825									
			0057-02C					44	1070						370	770	0032-02C	44	1155						455	855									
			0057-03C					44	1085						385	785	0032-03C	46	1170						470	870									
			5646-04C					50	1185						485	885	5629-04C	52	1270						570	970									
			0057-05C					50	1285						585	985	0032-05C	52	1370						670	1070									
65-160	100	65	80	100	500	160	200	0062-00C	45	280	620	285	320	82	1125	425	825	0037-00C	48	280	620	285	320	82	1210	510	910	100							
			0062-01C					47	1170						470	870	0037-01C	50	1255						555	955									
			0062-02C					48	1200						500	900	0037-02C	53	1285						585	985									
			0062-03C					49	1215						515	915	0037-03C	53	1300						600	1000									
			5651-04C					56	1315						615	1015	5634-04C	58	1400						700	1100									
			0062-05C					58	320						660	325	360	1415	715						1115	0037-05C	60		320	660	325	360	1500	800	1200
			0062-06C					74	300						695	360	395	1470	770						1170	0037-06C	78		300	695	360	395	1555	855	1255
			0062-07C					69	320						745	410	445	1500	800						1200	0037-07C	74		320	745	410	445	1585	885	1285
			65-200					100	65						80	100	500	180	225						0059-00C	48	300		660	325	360	82	1125	425	825
0059-01C	51	1170		470	870	0034-01C	56			1295	595	995																							
0059-02C	52	1200		500	900	0034-02C	56			1325	625	1025																							
0059-03C	53	1215		515	915	0034-03C	54			1340	640	1040																							
5648-04C	52	1315		615	1015	5631-04C	54			1440	740	1140																							
0059-05C	68	320		660	325	360	1415			715	1115	0034-05C	73	320	660					325	360	1540	840	1240											
0059-06C	63	320		695	360	395	1470			770	1170	0034-06C	69	320	695					360	395	1595	895	1295											
0059-07C	80	320		745	410	445	1500			800	1200	0034-07C	84	320	745					410	445	1625	925	1325											
0059-08C	78	345		795	460	495	1550			850	1250	0034-08C	83	345	795					460	495	1675	975	1375											

mm

KSB MEGANORM			MOTOR																																	
BOMBA TIPO	FLANGES		CARCAÇAS	a	f	h ₁	h ₂	NÚMERO DA BASE BS-	Kg	h ₃	H	H ₁	G ₁	k	E	E ₁	D ₁	NÚMERO DA BASE BS-	Kg	h ₃	H	H ₁	G ₁	k	E	E ₁	D ₁	Y								
	DN ₁	DN ₂																																		
65-250	100	65	90	125	500	200	250	0063-01C	57	320	700	365	400	100	1185	485	885	0038-01C	60	320	700	365	400	100	1310	610	1010	140								
			0063-02C					57	1215						515	915	0038-02C	1340							640	1040										
			0063-03C					59	1230						530	930	0038-03C	1355							655	1050										
			5652-04C					57	1330						630	1030	5635-04C	1455							755	1155										
			0063-05C					66	1430						730	1130	0038-05C	1555							855	1255										
			0063-06C					81	1485						785	1185	0038-06C	1610							910	1310										
			0063-07C					72	1515						815	1215	0038-07C	1640							940	1340										
			0063-08C					96	1565						865	1265	0038-08C	1690							990	1390										
			0063-09C					90	1640						940	1340	0038-09C	1765							1065	1465										
			0063-10C					103	1775						1075	1475	0038-10C	1900							1200	1600										
65-315	100	65	132	125	530	225	280	5653-04C	62	100	740	405	440	100	1360	660	1060	5636-04C	65	345	740	405	440	100	1485	785	1185	140								
			0064-05C					70	1460						760	1160	0039-05C	1585	885						1285											
			0064-06C					73	1515						815	1215	0039-06C	1640	940						1340											
			0064-07C					92	1545						845	1245	0039-07C	1670	970						1370											
			0059-01C					51	1170						470	870	0034-01C	1295	595						995											
80-160	125	80	100	125	500	180	225	0059-02C	52	300	660	325	360	82	1200	500	900	0034-02C	56	300	660	325	360	82	1325	625	1025	140								
			0059-03C					53	1215						515	915	0034-03C	1340	640						1040											
			5648-04C					52	1315						615	1015	5631-04C	1440	740						1140											
			0059-05C					68	1415						715	1115	0034-05C	1540	840						1240											
			0059-06C					63	1470						770	1170	0034-06C	1595	895						1295											
			0059-07C					80	1500						800	1200	0034-07C	1625	925						1325											
			0059-08C					78	1550						850	1250	0034-08C	1675	975						1375											
			0065-02C					53	1200						500	900	0040-02C	1325	625						1025											
			0065-03C					54	1215						515	915	0040-03C	1340	640						1040											
			80-200					125	80						132	125	500	180	250						5654-04C	53	300		685	350	385	82	1315	615	1015	5637-04C
0065-05C	70	1415		715	1115	0040-05C	1540			840	1240																									
0065-06C	63	1470		770	1170	0040-06C	1595			895	1295																									
0065-07C	79	1500		800	1200	0040-07C	1625			925	1325																									
0065-08C	78	1550		850	1250	0040-08C	1675			975	1375																									
0065-09C	88	1625		925	1325	0040-09C	1750			1050	1450																									
0065-10C	102	1760		1060	1460	0040-10C	1885			985	1585																									
0066-03C	62	1230		530	930	0041-03C	1355			655	1050																									
5655-04C	61	1330		630	1030	5638-04C	1455			755	1155																									
80-250	125	80		160	125	500	225			280	0066-05C	70	345	740	405					440	100	1430	730	1130	0041-05C	74		345					740	405	440	100
			0066-06C	73				1485	785		1185	0041-06C				1610	910	1310																		
			0066-07C	95				1515	815		1215	0041-07C				1640	940	1340																		
			0066-08C	79				1565	865		1265	0041-08C				1690	990	1390																		
			0066-09C	102				1640	940		1340	0041-09C				1765	1065	1465																		
			0066-10C	100				1775	1075		1475	0041-10C				1900	1200	1600																		
			0066-11C	138				1845	945		1545	0041-11C				1970	1070	1670																		
			0067-04C	64				1360	660		1060	5639-04C				1485	785	1185																		
			0067-05C	73				1460	760		1160	0042-05C				1585	885	1285																		
			80-315	125				80	180		125	530				250	315	0067-06C	77			370	740	405	440	100	1515		815	1215	0042-06C	82				
0067-07C	78	1545			845	1245	0042-07C		1670	970			1370																							
0067-08C	103	1595			895	1295	0042-08C		1720	1020			1420																							
5657-04C	68	1360			660	1060	5640-04C		1485	785			1185																							
0068-05C	78	1460			760	1160	0043-05C		1585	885			1285																							
80-400	125	80	180	125	530	280	355	0068-06C	82	400	775	440	475	100	1515	815	1215	0043-06C	86	400	775	440	475	100	1640	940	1340	140								
			0068-07C					86	1545						845	1245	0043-07C	1670	970						1370											
			0068-08C					86	1595						895	1295	0043-08C	1720	1020						1420											
			0068-09C					112	1670						970	1370	0043-09C	1795	1095						1495											
			0063-03C					59	1230						530	930	0038-03C	1355	655						1050											
100-160	125	100	112	125	500	200	280	5652-04C	57	320	700	365	400	100	1330	630	1030	5635-04C	60	320	700	365	400	100	1455	755	1155	140								
			0063-05C					66	1430						730	1130	0038-05C	1555	855						1255											
			0063-06C					81	1485						785	1185	0038-06C	1610	910						1310											
			0063-07C					72	1515						815	1215	0038-07C	1640	940						1340											
			0063-08C					96	1565						865	1265	0038-08C	1690	990						1390											
			0063-09C					90	1640						940	1340	0038-09C	1765	1065						1465											

mm

KSB MEGANORM			MOTOR	CARCAÇAS																								
																					BOMBA TIPO		FLANGES		NÚMERO DA BASE BS-	Kg	h ₃	H
DN ₁	DN ₂	a	f	h ₁	h ₂																							
100-200	125	100	112	125	500	200	280	0063-03C	59	320	700	365	400	100	1230	530	930	0038-03C	60	320	700	365	400	100	1355	655	1050	140
			132					5652-04C	57						1330	630	1030	5635-04C	60						1455	755	1155	
			160					0063-05C	66						1430	730	1130	0038-05C	70						1555	855	1255	
			180					0063-06C	81						1485	785	1185	0038-06C	85						1610	910	1310	
			200					0063-07C	72						1515	815	1215	0038-07C	85						1640	940	1340	
			225					0063-08C	96						1565	865	1265	0038-08C	100						1690	990	1390	
			250					0063-09C	90						1640	940	1340	0038-09C	90						1765	1065	1465	
			280					0063-10C	103						1775	1075	1475	0038-10C	125						1900	1000	1600	
			315					0063-11C	105						1835	935	1535	0038-11C	138						1970	1070	1670	
			100-250					125	100						132	140	530	225	280						5653-04C	62	345	
160	0064-05C	70		1460	760	1160	0039-05C			75	1585	885	1285															
180	0064-06C	73		1515	815	1215	0039-06C			78	1640	940	1340															
200	0064-07C	92		1545	845	1245	0039-07C			97	1670	970	1370															
225	0064-08C	103		1595	895	1295	0042-08C			109	1750	1050	1450															
100-315	125	100	132	140	530	250	315	5656-04C	64	370	740	405	440	100	1360	660	1060	5639-04C	67	370	740	405	440	100	1485	785	1185	140
			160					0067-05C	73						1460	760	1160	0042-05C	78						1585	885	1285	
			180					0067-06C	77						1515	815	1215	0042-06C	82						1640	940	1340	
			200					0067-07C	78						1545	845	1245	0042-07C	83						1670	970	1370	
			225					0067-08C	103						1595	895	1295	0042-08C	109						1750	1050	1450	
100-400	125	100	132	140	530	280	355	5658-04C	74	400	840	505	540	120	1380	680	1080	5641-04C	77	400	840	505	540	120	1505	805	1205	140
			160					0069-05C	85						1480	780	1180	0044-05C	90						1605	905	1305	
			180					0069-06C	88						1535	835	1235	0044-06C	93						1660	960	1360	
			200					0069-07C	89						1565	865	1265	0044-07C	94						1690	990	1390	
			225					0069-08C	91						1615	915	1315	0044-08C	96						1790	1090	1490	
			250					0069-09C	131						1690	990	1390	0044-09C	136						1815	915	1515	
			280					0069-10C	121						1825	925	1525	0044-10C	126						1950	1050	1650	
125-200	150	125	132	140	530	250	315	5656-04C	64	370	740	405	440	100	1360	660	1060	5639-04C	67	370	740	405	440	100	1485	785	1185	140
			160					0067-05C	73						1460	760	1160	0042-05C	78						1585	885	1285	
			180					0067-06C	77						1515	815	1215	0042-06C	82						1640	940	1340	
			225					0067-08C	103						1595	895	1295	0042-08C	109						1750	1050	1450	
125-250	150	125	132	140	530	250	355	5656-04C	64	370	740	405	440	100	1360	660	1060	5639-04C	67	370	740	405	440	100	1485	785	1185	140
			160					0067-05C	73						1460	760	1160	0042-05C	78						1585	885	1285	
			180					0067-06C	77						1515	815	1215	0042-06C	82						1640	940	1340	
			200					0067-07C	78						1545	845	1245	0042-07C	83						1670	970	1370	
			225					0067-08C	103						1595	895	1295	0042-08C	109						1750	1050	1450	
125-315	150	125	132	140	530	280	355	5658-04C	74	400	840	505	540	120	1380	680	1080	5641-04C	77	400	840	505	540	120	1505	805	1205	140
			160					0069-05C	85						1480	780	1180	0044-05C	90						1605	905	1305	
			180					0069-06C	88						1535	835	1235	0044-06C	93						1660	960	1360	
			200					0069-07C	89						1565	865	1265	0044-07C	94						1690	990	1390	
			225					0069-08C	91						1615	915	1315	0044-08C	96						1790	1090	1490	
			250					0069-09C	131						1690	990	1390	0044-09C	136						1815	915	1515	
125-400	150	125	180	140	530	315	400	0071-06C	92	435	840	505	540	120	1535	835	1235	0046-06C	97	435	840	505	540	120	1660	960	1160	140
			200					0071-07C	96						1565	865	1265	0046-07C	101						1690	990	1390	
			225					0071-08C	96						1615	915	1315	0046-08C	101						1740	1040	1440	
			250					0071-09C	135						1690	990	1390	0046-09C	118						1815	915	1515	
			280					0071-10C	127						1825	925	1525	0046-10C	132						1950	1050	1650	
			315					0071-11C	139						1895	995	1595	0046-11C	144						2020	1120	1720	
			225					0071-10C	130						1965	1065	1665	0047-10C	139						2130	1230	1830	
150-200	200	150	132	160	530	280	400	5659-04C	77	400	890	555	590	120	1380	680	1080	5642-04C	80	400	890	555	590	120	1545	845	1245	180
			160					0070-05C	86						1480	780	1180	0045-05C	91						1645	945	1345	
			180					0070-06C	90						1535	835	1235	0045-06C	95						1700	1000	1400	
			200					0070-07C	91						1565	865	1265	0045-07C	96						1730	1030	1430	
			225					0070-08C	105						1615	915	1315	0045-08C	115						1780	1080	1480	
150-250	200	150	160	160	530	280	375	3196-00C	86	400	840	505	540	120	1480	780	1180	3195-00C	91	400	840	505	540	120	1645	945	1345	180
			180					3196-01C	90						1535	835	1235	3195-01C	95						1700	1000	1400	
			200					3196-02C	91						1565	865	1265	3195-02C	96						1730	1030	1430	
			225					3196-03C	110						1615	915	1315	3195-03C	115						1780	1080	1480	
150-315	200	150	200	160	670	315	400	0072-07C	105	435	890	555	590	120	1705	1005	1405	0047-07C	126	485	890	550	590	120	1870	970	1570	180
			225					0072-08C	127						1755	1055	1455	0047-08C	128						1940	1040	1640	
			250					0072-09C	127						1830	930	1530	0047-09C	128						1995	1095	1695	
			280					0072-10C	130						1965	1065	1665	0047-10C	139						2130	1230	1830	
150-400	200	150	225	160	670	315	450	0072-08C	105	435	890	555	590	120	1755	1055	1455	0047-08C	128	485	890	550	590	120	1940	1040	1640	180
			250					0072-09C	127						1830	930	1530	0047-09C	128						1995	1095	1695	
			280					0072-10C	130						1965	1065	1665	0047-10C	139						2130	1230	1830	
			315					0072-11C	145						2035	1135	1735	0047-11C	150						2200	1300	1900	

KSB se reserva el derecho de alterar, sin previo aviso, las informaciones contenidas en neste manual.

09.03.2007

A2742.0S/2