

Filtros SEMIAUTOMÁTICOS

Una forma rápida y eficiente para limpiar los filtros manuales



Caudal

**Hasta 400 m³/h
(1760 US gpm)**

Grado de filtración

800-10 micras

Agua para limpieza

**Menos del 1%
del flujo total**

Presión operativa
mínima

2 bar (30 psi)

Características:

- Limpieza de la malla de filtro con un simple giro de una manivela
- Elimina la necesidad de cerrar el agua y extraer la malla del filtro para su limpieza
- No hay interrupción del flujo de agua durante la limpieza
- Baja pérdida de presión
- Disponible como kit de mejoramiento para los filtros manuales Amiad de 2" a 14"
- Adaptado con un indicador de atascamiento

Filtros semiautomáticos Amiad

General

Los conjuntos semiautomáticos exclusivos de Amiad proporcionan una manera rápida y eficiente Para limpiar los filtros manuales.

Scanaway y Brushaway de Amiad son agregados que se construyen para que los filtros de plástico y de acero de Amiad trabajen en forma semiautomática simplemente al agregar a la malla del filtro un mecanismo de limpieza con el simple giro de una manivela.

El mejoramiento de un filtro manual a una operación semiautomática elimina la necesidad de tener que cerrar el agua y extraer la malla del filtro; con el conjunto semiautomático no se interrumpe el flujo del proceso no se interrumpe durante la operación.

Los conjuntos semiautomáticos de Amiad tienen un indicador de atascamiento para controlar visualmente el estado del elemento de filtración sin interrumpir el flujo de agua. Emerge un botón rojo del indicador cuando la presión diferencial en la malla alcanza 0,5 bar. Se dispone de conjuntos semiautomáticos para todos los filtros manuales Amiad de 2" a 14".

Cómo funciona el indicador de atascamiento

El indicador de atascamiento es una característica especial montada en los puntos de control de la presión del filtro y actúa como un "semáforo". Cuando la presión diferencial en la malla alcanza un nivel predefinido de 0,5 bar, emerge el botón rojo del indicador de atascamiento para indicar visualmente que el filtro necesita limpieza.



Cómo funciona el Scanaway

El Scanaway consiste en un escáner de succión y tubería hueca con boquillas de succión que se encuentra del lado interno de la malla.

Fuera del filtro hay una manivela conectada al escáner de succión, que gira el escáner en un movimiento en espiral para que rote dentro de la superficie de la malla sin tocar la red de la malla.

La apertura de la válvula de escape en la cubierta del filtro crea condiciones de baja presión en el escáner de succión que lleva a las boquillas del escáner a succionar las partículas de suciedad de la superficie de la malla y las eliminan a través de la válvula de escape.

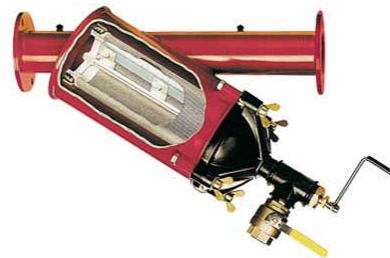
El escaneo se hace durante el proceso de filtración sin necesidad de detener el flujo del agua del proceso por el filtro.



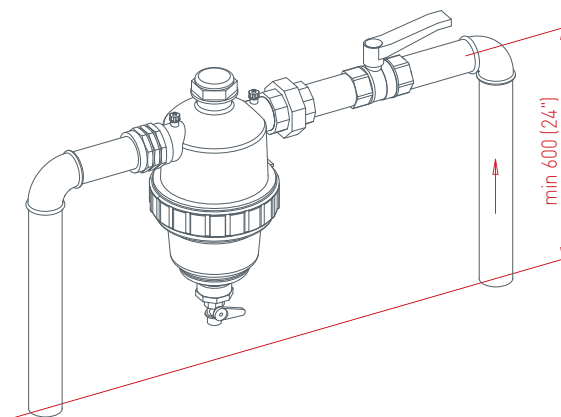
Cómo funciona el Brushaway

El Brushaway consiste en cepillos de nylon colocados en un marco e insertados en la malla del filtro.

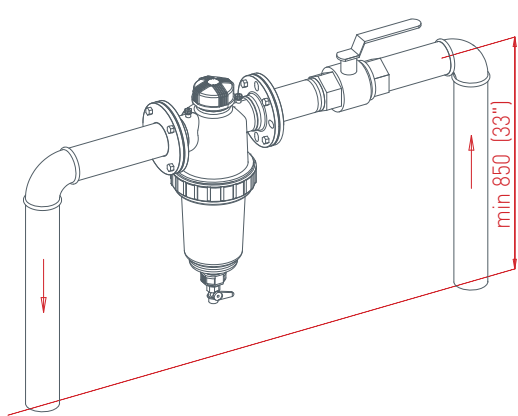
Una sencilla manivela, fuera del filtro, permite el barrido de las partículas de la superficie interna de la malla y las elimina del filtro a través de la válvula de escape. El barrido se hace durante el proceso de filtración sin necesidad de detener el flujo del agua del proceso por el filtro.



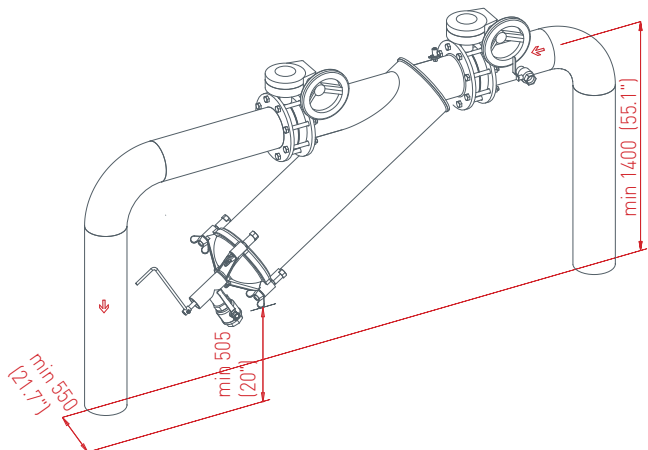
2"T



3"T



6" súper



Diámetro en mm (pulgadas)

Technical Specifications

Tipo de filtro	Filtros plásticos	Filtros de acero	
Scanaway			
Filtros soportados	2" T, 2" T-Súper, 3" T	2" en línea, 3" en línea, 4" L, 4" S. 6" C, 6" S, 8", 10", 12", 14"	
Caudal máximo	50 m ³ /h (220 US gpm)	1000 m ³ /h (4400 US gpm)	
Área de filtración	465 - 700 cm ² (72 -108 pulg ²)	465 - 22.880 cm ² (72-3.546 pulg ²)	
Tipos de malla	Malla moldeadas St. St.		
Grados de filtración	500, 300, 200, 130, 100, 80 y 50 micrones		
Presión mínima de trabajo	2 bar (30 psi)		
Presión máxima de trabajo	10 bar (150 psi)		
Temperatura máxima de trabajo	60°C (140°F)		
Peso [vacío]	2" T = 5.1 kg (11.2 lb) 2" T-Súper = 5.9 kg (13 lb) 3" T = 6.3 kg (13.9 lb)	2" IL = 9.5 kg (21 lb) 3" IL = 19 kg (42 lb) 4" L = 20 kg (44 lb) 4" S = 44.5 kg (98 lb) 6" C = 50 kg (110 lb)	6" S = 63.5 kg (140 lb) 8" = 72.5 kg (160 lb) 10" = 205 kg (452 lb) 12" = 305 kg (672 lb) 14" = 395 kg (870 lb)
Materiales de construcción	St. St. 316, Goma nitrilo, polipropileno		

Brushaway			
Filtros soportados	2" T, 2" T-Súper, 3" T	2" en línea, 3" en línea, 4" L, 4" S. 6" C, 6" S, 8", 10", 12", 14"	
Caudal máximo	50 m ³ /h (220 US gpm)	1000 m ³ /h (4400 US gpm)	
Área de filtración	465 - 700 cm ² (72 -108 pulg ²)	465 - 22,880 cm ² (72-3,546 pulg ²)	
Tipos de malla	Malla moldeadas St. St. Malla perforadas St. St.		
Grados de filtración	Malla moldeadas St. St. 500, 300, 200 micrones Malla perforadas St. St. 3500, 2500, 1500, 800, 500 micrones		
Presión máxima de trabajo	10 bar (150 psi)		
Temperatura máx. de trabajo	60°C (140°F)		
Peso [vacío]	2" T = 6 kg (13.2 lb) 2" T-Súper = 6.7 kg (14.8 lb) 3" T = 7.3 kg (16 lb)	2" IL = 10 kg (22 lb) 3" IL = 16 kg (35.2 lb) 4" L = 20 kg (44 lb) 4" S = 42.4 kg (93.5 lb) 6" C = 47.4 kg (105 lb)	6" S = 61 kg (135 lb) 8" = 70 kg (154 lb) 10" = 200 kg (441 lb) 12" = 295 kg (650 lb) 14" = 385 kg (850 lb)
Materiales de construcción	St. St. 316, Goma nitrilo, nylon		



Municipal



Industria



Riego

Oficinas Centrales

Amiad Water Systems Ltd. D.N. Galil Elyon 1, 12335, Israel,
Tel: 972 4 690 9500, Fax: 972 4 690 9391,
E-mail: info@amiad.com

Norteamérica

Main Office and Manufacturing:
120-J Talbert Road, Mooresville, NC 28117,
Tel: 1 704 662 3133, Fax: 1 704 662 3155, Toll Free: 1 800 24 FILTER
E-mail: info@amiadusa.com www.amiadusa.com

West Coast Sales Office and Warehouse:
2220 Celsius Avenue, Oxnard, California 93030
Tel: 805 988 3323, Fax: 805 988 3313, Toll Free: 1 800 969 4055

Chile

Amiad Andina, Carretera General San Martín 16.500 No 30,
Loteo Industrial Los Libertadores, Colina, Santiago de Chile,
Tel: 56 2 489 5100, Fax: 56 2 489 5101,
E-mail: amiadandina@amiad.com

Brazil

E-mail: amiad@amiad.com.br
Amiad Oil & Gas,
E-mail: amisur@adinet.com.uy

Europe

Amiad Water Systems Europe SAS,
Ilot No4 ZI La Boitardière, 37530 Chargé, France,
Tel: 33 (0) 2 47 23 01 10, Fax: 33 (0) 2 47 23 80 67,
E-mail: info@amiad-europe.com

Alemania

Amiad Filtration Solutions (2004) Ltd. Zweigniederlassung
Deutschland Prinz-Regent-Str. 68 a 44795 Bochum,
Tel: 49 (0) 234 588082-0, Fax: 49 (0) 234 588082-12,
E-mail: info@amiad.de

Turquía

FTS – Filtration & Treatment Systems, Istanbul yolu 26 Km,
Yurt Orta Sanayii, Saray, Ankara, Tel: 90 312 8155266/7,
Fax: 90 312 8155248, E-mail: info@fts-filtration.com

India

Amiad Filtration India Pvt Limited, 305 Sai Commercial Building
Govandi St Rd, Govandi Mumbai 400 088, Tel: 91 22-67997813/14,
Fax: 91 22-67997814, Email: info@amiadindia.com

China

Amiad China (Yixing Taixing Environtec Co., Ltd.)
70 Baihe Chang, Xingjie Yixing Jiangsu, 214204,
Tel: 86 510 87134000, Fax: 86 510 87134999,
E-mail: marketing@taixing.cc

Lejano Oriente

Filtration & Control Systems Pte. Ltd., 19B Teo Hong Road,
088330 Singapore, Tel: 65 6 337 6698, Fax: 65 6 337 8180,
E-mail: fcs1071@pacific.net.sg

Australia

Amiad Australia Pty Ltd. 138 Northcorp Boulevard,
Broadmeadows, Victoria 3047,
Tel: 61 3 93585800, Fax: 61 3 93585888,
E-mail: sales@amiad.com.au

www.amiad.com

910101-000217/02.2012

